

### DETTAGLI

- Allacciatura collo regolabile con fibbia
- 2 grandi tasche

### TAGLIE

Taglia unica

### COLORE

- |                   |                    |
|-------------------|--------------------|
| C02 Grigio chiaro | Z43 Verde militare |
| M12 Grigio medio  | Z44 Marrone        |
| U32 Nero          | Z47 Prugna         |
| U35 Bordeaux      | Z48 Blu            |
| Z41 Tortora       |                    |

### TESSUTO

- 65% poliestere
- 35% cotone
- 200 g / m<sup>2</sup>



Le misure indicate si riferiscono alle taglie **S** per i capi femminili, **L** per i capi maschili. Per i capi a taglia unica le misure indicate sono effettive.

Il grembiule Zante è un capo trasversale dalle ampie dimensioni. Presenta due tasche di discreta ampiezza e un laccio sul collo, regolabile tramite una fibbia nella galvanica canna da fucile. La tasca ed i lacci sono ancorati con travette che rinforzano l'assemblaggio degli elementi. Realizzato in un tessuto 65% poliestere e 35% cotone di circa 200 g / m<sup>2</sup> resistente alle alte temperature è proposto in nove varianti colore.

### COLORI DISPONIBILI



C02 Grigio chiaro



M12 Grigio medio



U32 Nero



U35 Bordeaux



Z41 Tortora



Z43 Militare



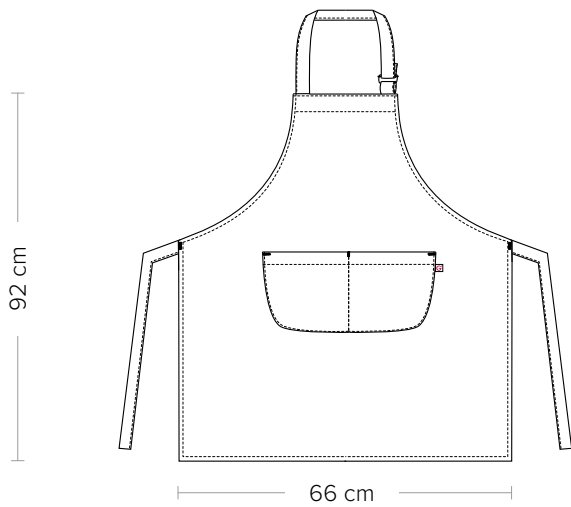
Z44 Marrone



Z47 Prugna



Z48 Blu



**DETAILS**

- Adjustable halter with buckle
- 2 big pockets

**SIZES**

One size

**COLOURS**

- |                 |                    |
|-----------------|--------------------|
| C02 Light grey  | Z43 Military green |
| M12 Medium grey | Z44 Brown          |
| U32 Black       | Z47 Purple         |
| U35 Burgundy    | Z48 Blue           |
| Z41 Taupe       |                    |

**FABRIC**

65% polyester  
35% cotton  
200 g / m<sup>2</sup>



The measures indicated refer to sizes **S** for women, **L** for men. For one-size-fits-all garments, the measurements indicated are effective.

The Zante apron is transversal garment of large dimensions. It has two fairly large pockets and a lace on the neck, adjustable by a buckle in galvanic grey colour. The pocket and laces are anchored with bar tacks that reinforce the assembly of the elements. Made 65%-polyester and 35%-cotton fabric (200 g) resistant to high temperatures, it is proposed in nine colours.

**AVAILABLE COLOURS**



C02 Light grey



M12 Medium grey



U32 Black



U35 Burgundy



Z41 Taupe



Z43 Military



Z44 Brown



Z47 Purple



Z48 Blue